

【C-MIX®(シーミックス)塗料攪拌シリーズ】

羽根がない遠心搅拌体

C-MIX®エアモーター式4リットル丸缶用攪拌機



4リットル丸缶への設置イメージ
※丸缶倒れ防止台はオプションとなります。

【特長】

○簡単設置

4リットル丸缶の上に載せるだけ。

○高粘度対応

高粘度塗料も攪拌可能。

○塗料の劣化低減

空気を巻き込まずに攪拌しますので塗料を劣化を抑えることができます。

○不良発生の低減

泡立ちを抑えて攪拌しますので不良の発生を抑えることができます。

【概要】

C-MIX®(シーミックス)搭載エアモーター式4リットル丸缶用攪拌機は、塗装の現場において塗料の小分け保存などに使用される4リットル丸缶用の攪拌機です。

高粘度対応のC-MIX®(シーミックス)ワイドレンジとエア駆動の攪拌機により、空気の巻き込みや、泡立ちの発生を抑えた高品位な攪拌が行えます。

設置は本攪拌機を丸缶の上にそのまま載せるだけ、塗料をわざわざ別の容器に移し替える必要がないので、作業場を汚すことはありません。



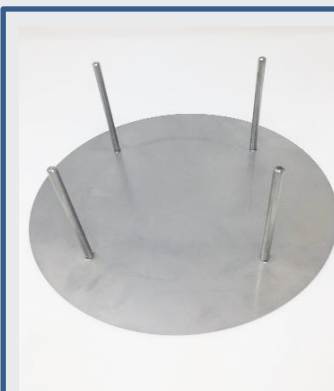
丸缶の内部イメージ



バルブにより
回転数の
調整が可能。



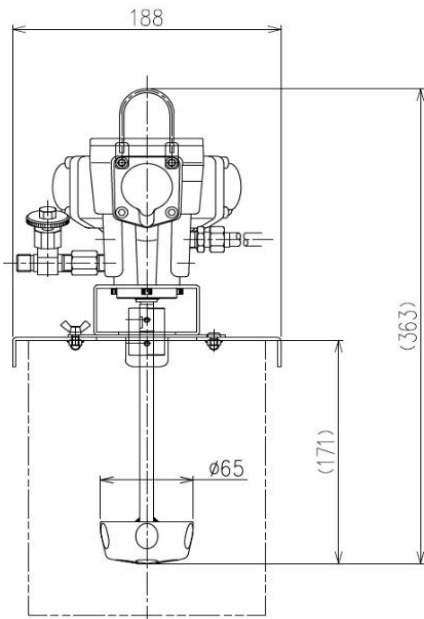
使用しない時は
フックにより
壁掛けが可能。



オプションで
転倒防止台がつけ
られます。

C-MIX エアモーター式4リットル丸缶用攪拌機

【外形寸法】



【仕様】

品名	: エアモーター式4L丸缶用攪拌機
型式	: DAF014A
C-MIX直径	: ϕ 65mm
C-MIX材質	: SUS316
架台材質	: SUS304
カップリング材質	: SUS304
使用ガス	: ドライエア
エア消費量(L/min)	: 202
最大回転数(rpm)	: 1,100 2,000(無負荷時)
作業空気圧力(MPa)	: 0.59
トルク(N.m)	: 0.637
重量(kg)	: 3.2

※本装置に4リットル丸缶は付属しません。
※仕様は予告なく変更することがございます。

C-MIX®(シーミックス)搭載 塗料攪拌シリーズ

ドラム缶攪拌用



型式: DAF007A
エアモーター式
ドラム缶固定タイプ攪拌機

一斗缶・ペール缶攪拌用



型式: DAH004A
エアモーター式
ハンディタイプ攪拌機

型式: DAF008A
エアモーター式
一斗缶・ペール缶用固定タイプ攪拌機

【開発・製造】

株式会社アクアテックス

〒350-1146 埼玉県川越市熊野町6-4

TEL: 049-237-6226

FAX: 049-257-7502

URL: <http://www.aquatechs.co.jp>

AQUATECHS