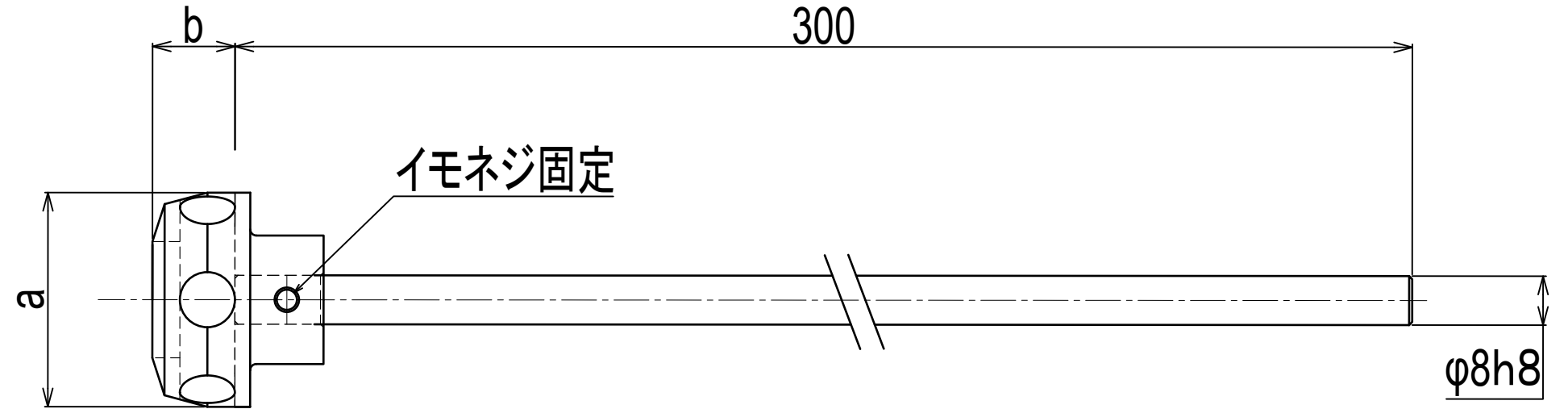
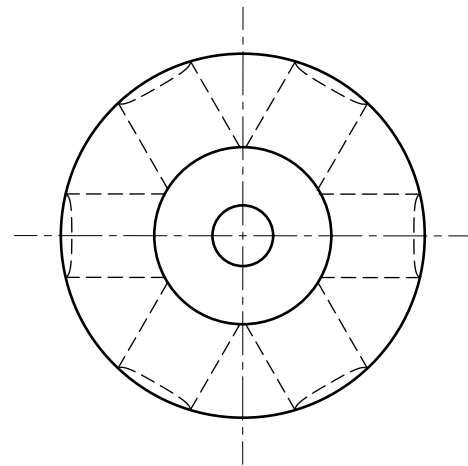


A

B

C

D



CDS035316 a: 35 mm b: 13.5 mm

CDS048316 a: 48 mm b: 14.5 mm

表面処理 SURFACE TREATMENT		三角法				日付 DATE	2021.12.22
材質 MATERIAL	SUS316	承認 APPROVED	検図 CHECKED	製図 DRAWN	設計 DRAWN	尺度 SCALE	
重量 WEIGHT			原田	青木	青木	品名 NAME	C-MIXシングル
	株式会社 アクアテックス					図番 DRAW No.	

1

2

3

4

5

6