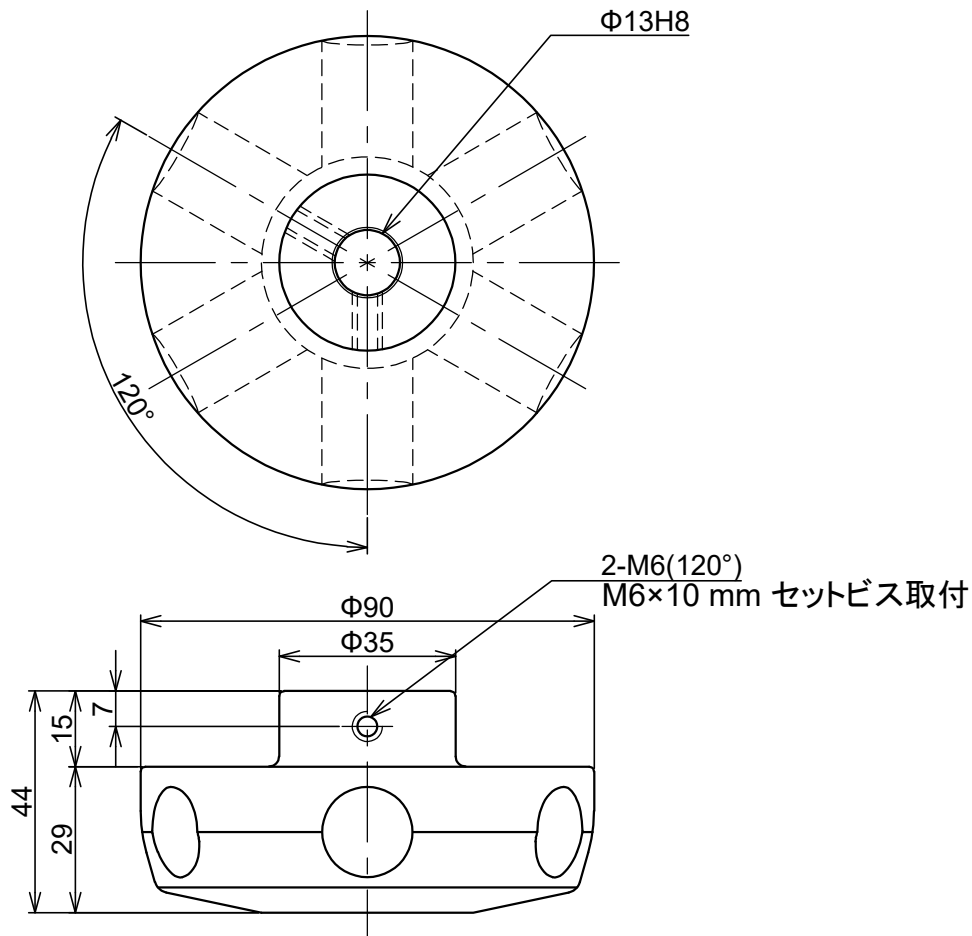


# 参考図



番号 No.	日付 DATE	改訂説明 DESCRIPTION	改訂者 NAME	承認 APVD

表面処理 SURFACE TREATMENT	承認 APPROVED	三角法			日付 DATE	2024.04.29
		検図 CHECKD	設計 DESIGN	製図 DRAWN	尺度 SCALE	FREE
材質 MATERIAL	SUS304		**	**	品名 TITLE	Φ90円盤シングル
重量 WEIGHT	0.77 kg	株式会社 アクアテックス			図番 DRAW No.	CDS090304