

【ウレタンをはじめとした高粘度液体の攪拌に】

羽根がない遠心攪拌®体

# C-MiX 電動ペール缶ミキサー



【ポータブルミキサー装着時】



【固定羽根装着時】

## 【特長】

### ○高粘度液体の攪拌に。

ペール缶自体を回転させる事でウレタン等の高粘度な液体に効果的な攪拌が行えます。

攪拌は固定羽根による攪拌とポータブルミキサーとの組み合わせによる攪拌が行えます。

### ○効率の良い攪拌が行えます。

ポータブルミキサーは上下左右に位置決めが可能。

液体や液量に応じた最適な位置で攪拌が行えます。

### ○作業効率の改善に。

デジタルタイマーにより設定時間での連続運転が可能ですので効率的な作業が行えます。

### ○現場での移動が楽に行えます。

大型ホイール(φ200mm)がついてますので楽に移動が行えます。

現場のあらゆる場所に移動して攪拌が行えます。

## AQUATECHS

「C-MIX」は(株)アクアテックスの登録商標です。「遠心攪拌」は(株)エディプラスの登録商標です。

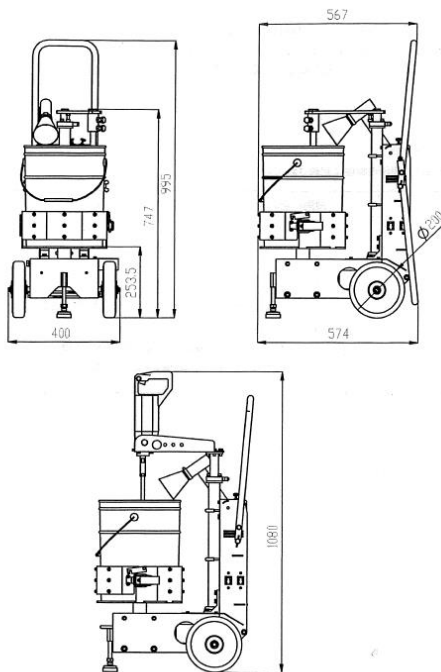


タイマーにより設定時間での連続運転が可能です。



標準で集塵フードがついています。  
※集塵機はオプションとなります。

## 【外形寸法】



## 【仕様】

商品名	電動ペール缶ミキサー
型式	DEF016A
C-MIX	直径φ80mm
全長×全幅×全高	567×400×995mm
総重量	43kg
容器回転数	0～60rpm(変則可能)
攪拌機回転数 (二段階切替)	600rpm(低速) 1300rpm(高速)
タイマー機能	デジタル(秒数単位設定)
モーター出力	400W(インバーター制御)
電源ケーブル	2.0mm×3芯×10m
電源	AC100V(9A以下)
対応容器	20リットルペール缶

## 【販売】

株式会社アクアテックス

〒350-1146 埼玉県川越市熊野町6-4

TEL: 049-237-6226

FAX: 049-257-7502

URL: <http://www.aquatechs.co.jp>

# AQUATECHS